

FI Harju hanat ovat STF -tyyppihyväksytyjä, laadukkaista materiaaleista valmistettuja, kestäviä ja turvallisia tuotteita moneen käyttökohteeseen. Säilytä nämä asennus- ja huolto-ohjeet myöhempää käyttöä varten.

SV Harju-blandarna är STF-godkända, hållbara och säkra produkter tillverkade av högkvalitativt material för många tillämpningar. Spara dessa installations- och underhållsinstruktioner för framtida referens.

EST SV Harju segistite on STF-i heakskiidetud vastupidavad ja ohutud tooted, mis on valmistatud kvaliteetsest materjalist paljudeks rakendusteks. Salvestage need paigaldus- ja hooldusjuhised edasiseks kasutamiseks.

FI HUOM! Hanan väärä käsittely asennuksen tai huollon yhteydessä saattaa aiheuttaa vesivahingon. Suosittelemme, että asennus- ja huoltotöissä käytetään aina LVI-ammattilaista.

SV NOTERA! Felaktig hantering av bladaren under installation eller underhåll kan leda till vattenskador. Vi rekommenderar att du alltid använder en VVS-professionell för installation och underhåll.

EST MÄRKUS! segisti ebaõige käsitlemine paigaldamise või hooldamise ajal võib põhjustada veekahjustusi. Soovitame paigaldamise ja hooldamise ajal alati kasutada professionaali.

FI Veden jäätyminen hanaan tai putkistoon on estettävä.

SV Vattenfrysning på blandaren eller rörledningen måste förhindras.

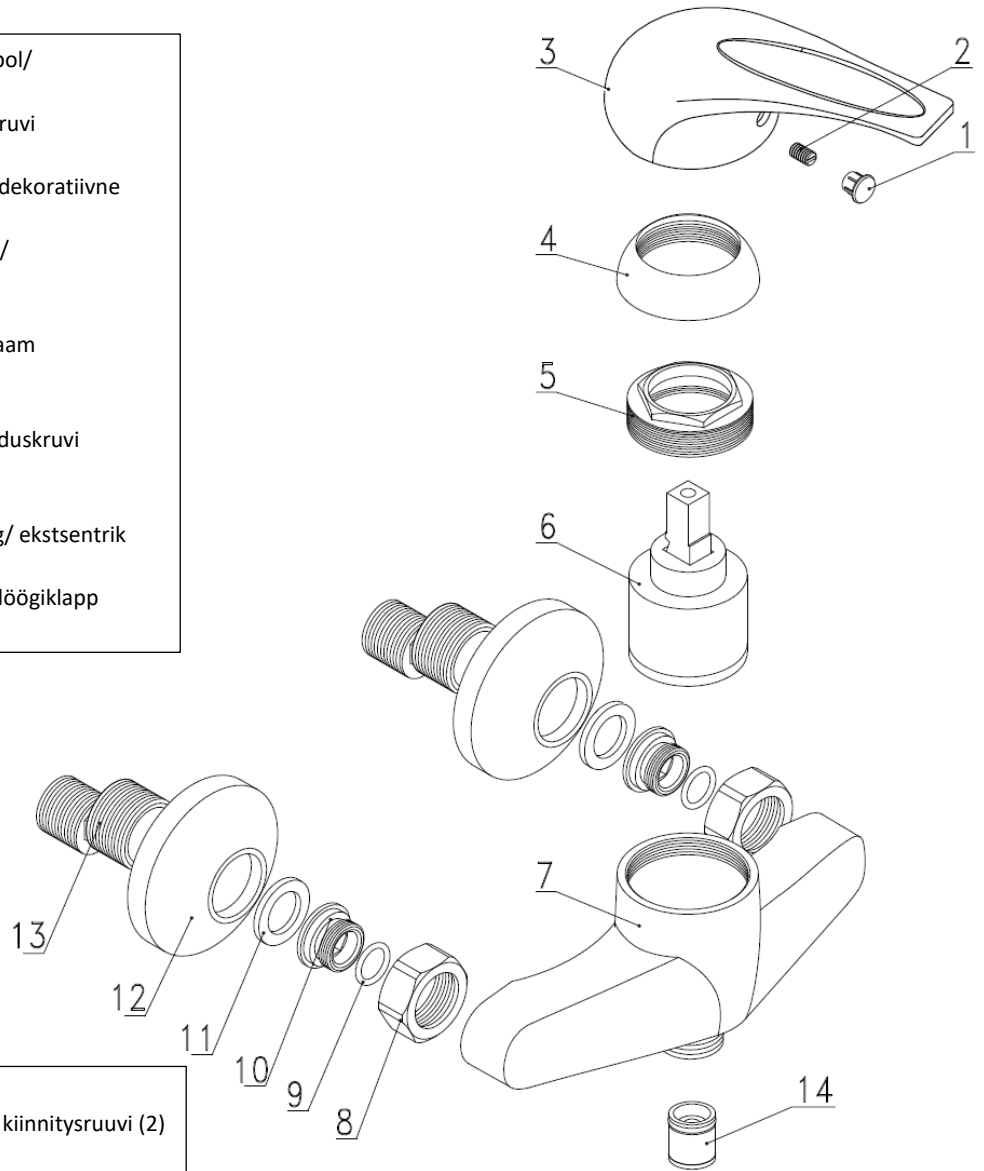
EST Segisti või torustiku vee külmumist tuleb vältida.



FI/ SV/ EST

OSALUETTELO/ DELLISTA/ OSADE NIMEKIRI

1. lämpötilasymboli/ temperatursymbol/  
temperatuuri sümbol
2. kiinnitysruuvi/ fästskruv/ lukustuskrugi
3. kahva/ handtag/ kang
4. koristerengas/ dekorationsringen/ dekoratiivne  
äärik
5. messinkimutteri/ mässingsmuttern/  
messingmutter
6. säätöosa/ insats/ segistisisu
7. hanarunko/ blandare ram/ segistiraam
8. mutteri/ mutter/ mutrid
9. O-rengas / O-ring/ O-rõngas
10. liitosruuvi/ anslutningsskruv/ ühenduskruvi
11. tiiviste/ tätningen/ hermeetik
12. hanaprikka/ kranbricka/ kraaniseib
13. epäkeskoliitin/ ocentrerad koppling/ eksentrik  
liitmik
14. takaiskuventtiili/ backventil/ tagasilöögiklapp



### FI SÄÄTÖOSAN VAIHTAMINEN

1. Sulje sulkuventtiilit
2. irrota lämpötilasymboli (1) ja avaa kiinnitysruuvi (2)
3. nosta kahva (3) paikoiltaan
4. avaa koristerengas (4) käsin kiertämällä
5. avaa messinkimutteri (5)
6. poista säätöosa (6)

Kasaaminen päinvastaisessa järjestyksessä kuin edellä.  
HUOM! tarkista ettei ole vuotoja.

### SV BYTE AV INSATSEN

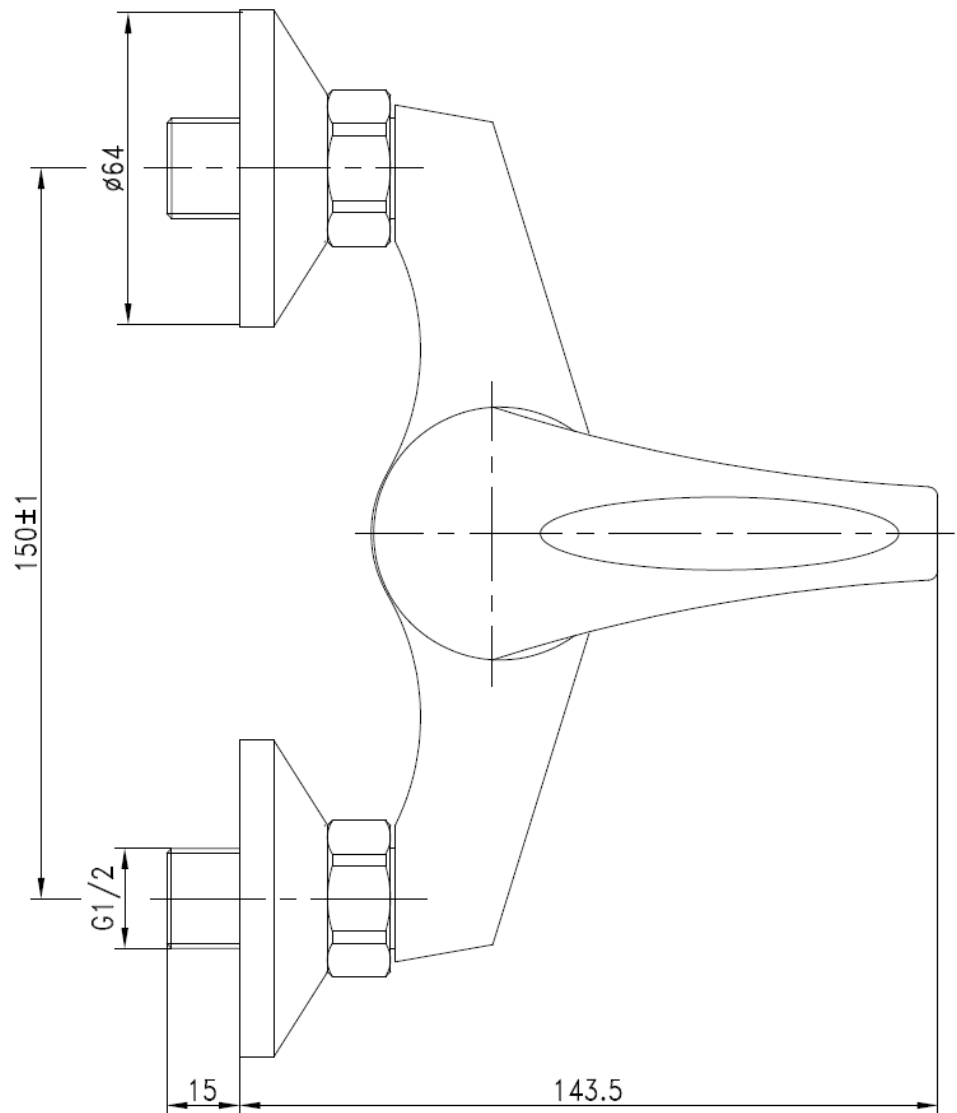
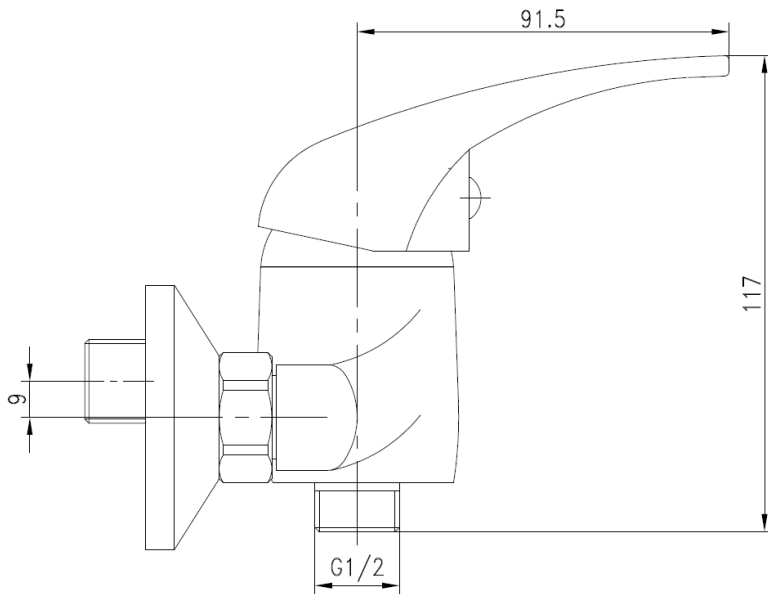
1. Stäng av inloppsilarna
2. lossa temperatursymbolen (1) och öppna  
fästskruv(2)
3. Ta loss handtaget (3)
4. lossa dekorationsringen (4) med hand
5. Öppna mässingsmuttern (5)
6. Ta bort insatsen (6)

Sätt delarna tillbaka i omvänd ordning som ovan.  
OBS! kontrollera att det inte läcker.

### EST SEGISTISISU VAHETAMINE

1. Sulgege sissevoolukraanid
2. eemaldage temperatuuri sümbol (1) ja keerake  
lukustuskrugi(2)
3. eemaldage kang (3)
4. keerake dekoratiivne äärik (4) käsitsi maha.
5. keerake messingmutter (5)
6. eemaldage segistisisu (6)

Vahetage osad vastupidises järjekorras nagu ülalpool.  
HOIATUS! Kontrollige lekete olemasolu.





Asennus- ja huolto-ohje FI  
Montering- och skötseöanvisning SV  
Paigaldus- ja hooldusjuhend EST



19-002849-TH

SUIHKUHANA  
DUSCHBLANDARE  
DUŠISEGISTI  
Art. 5352

## Takuu/ Garanti/ Garantii: 5 vuotta/ år/ aastat

FI Takuu koskee materiaali- ja valmistusvirheitä viisi vuotta ostokuitin päivämäärästä. Takuu ei koske tavanomaista kulumista, eikä virheellisestä asennuksesta/ käytöstä/ huollosta johtuvia ongelmia tai vikoja jotka ovat aiheutuneet veden epäpuhtauksista.

SV Garantin gäller för material- och productionsfel i 5 års från datum på inköpskvittot. Garantin gäller inte normal slitage eller för fel som beror på felaktig montering, användning eller service av producten, eller för problem orsakade av orent vatten.

EST Garantii kehtib materjali- ja tootmisdefektide suhtes 5 aastat alates ostukuupäevast. Toote normaalsest kulumisest, paigaldusvigadest, väärkasutusest, hooldamata jätmisest või ebapuhtast veest põhjustatud rikked ei kuulu garantii alla.

EUF129-19002849-TH

# TYYPPIHYVÄKSYNTÄPÄÄTÖS



EUROFINS EXPERT SERVICES OY <https://www.eurofins.fi/expertservices> Y-tunnus 297513-2

Eurofins Expert Services Oy on eräiden rakennustuotteiden tuotehyväksynnästä annetun lain (954/2012) 5§ nojalla ja ottaen huomioon lain 2 luvun säännökset sekä eräiden rakennustuotteiden tuotehyväksynnästä annetun ympäristöministeriön asetuksen (555/2013) 1§ säännökset myöntänyt seuraavan tyyppihyväksynnän.

### Valmistaja

### Valmistuspaikka

### Tuote

### Hyväksynnän laajuus

### Ääniluokka

## KAUPPAHUONE HARJU OY

Shanghai Vision international industrial  
CO., LTD, Kiina

### Suihkuhanat

Tuotenumerot 5352 ja  
5353

Tällä hyväksynnällä todetaan edellä mainittujen hanojen täyttävän Ympäristöministeriön asetuksen 497/2019 asettamat olennaiset tekniset vaatimukset vesikalusteille. Vesikalusteen kytkentäputket eivät kuulu tämän todistuksen laajuuteen. Malli 5352 kuuluu äänitasoluokkaan 2 ja 5353 luokkaan 3/ luokittelematon.

Kauppahuone Harju Oy  
Myllypuronkatu 30  
33330 Tampere Finland  
[www.harju.fi](http://www.harju.fi)